

Astianpesu green&clean kupuastianpesukone pesuaineannostelijalla

KAPPALE # _____

MALLI # _____

NIMI # _____

SIS # _____

AIA # _____



504258 (EHT8IG)

Kupuastianpesukone, kolme pesuohjelmaa, kapasiteetti 80 koria tunnissa, kaksoiseristys, CLEAR BLUE suodatusjärjestelmä, poistopumppu, pesuaineannostelija

Lyhyt spesifikaatio

Kapp. Nro.

Kupuastianpesukone manuaalisella kaksoiseristetyllä kuvulla ja pesuaineannostelijalla. Kolmivaiheinen liitäntä, joka on muutettavissa asennuspaikalla yksivaiheiseksi. Astianpesukone käyttää ainoastaan 2 L vettä per jakso. Koneessa on yhteensä kuusi eri pesujaksota (kolme HP tilassa ja kolme ETL tilassa). Lisäksi koneessa on automaattinen itsepuhdistusohjelma. Paineeton kuumavesisäiliö ja huuhteluveden paineenkorotuspumppu takaavat aina tasaisen huuhteluveden lämpötilan (HP tila 84°C ja ETL tila 86°C). Pesuveden lämpötila on HP tilassa 55-65°C ja ETL tilassa 75°C. Wash safe järjestelmä takaa aina oikeat huuhteluolosuhteet. Ajat ja lämpötilat ovat helposti säädettävissä käyttöpaneelista asiakkaan haluamaksi. Vankka ja kestävä rakenne ruostumatonta terästä ja koneessa on säätöjalat. Clear blue suodatusjärjestelmä maksimoi pesutehokkuuden ja alentaa käyttökustannuksia.

Ominaisuudet

- CLEAR BLUE suodatusjärjestelmä pitää pesuveden puhtana ruoanjäämistä. Järjestelmä parantaa pesuaineen tehoa ja varmistaa moitteettomat pesutulokset sekä alhaisemmat käyttökustannukset.
- Sisäänrakennettu paineeton kuumavesisäiliö nostaa huuhteluveden lämpötilan 84°C:seen. Taattu 84°C huuhteluveden lämpötila, verkostoveden paineesta riippumatta.
- "Wash Safe Control" -järjestelmän vihreä valo vahvistaa, että astiat on huuhdeltu aina hygieniasäännöksiä noudattaen.
- Ainutlaatuinen lämpötilalukko takaa halutut lämpötilat sekä pesussa että loppuhuuhdelussa.
- Integroitu kevytkäynnistysominaisuus tarjoaa lisäsuojauksen erittäin herkille astioille.
- Kallistettu katto ja viistot pesuvarret estävät pesuveden tippumisen astioiden päälle huuhteluvaiheen jälkeen, moitteettoman pesutuloksen saavuttamiseksi
- Jakso voidaan keskeyttää koska tahansa nostamalla kupu.
- Automaattinen koneen puhdistusohjelma ja itsetyhjentyvät kuumavesisäiliö ja pystysuuntainen pesupumppu estävät bakteerien kasvua.
- Huipputeknologiaa edustavat elektroniset toiminnot sisäänrakennetulla ohjelmoinnilla, itsediagnostiikalla sekä automaattisella puhdistusjaksolla.
- Sisäänrakennettu huuhtelu- ja pesuaineen annostelija aina ensimmäisestä pesujaksosta jatkuvaan pesujaksoon asti takaa optimaaliset tulokset ja mahdollisimman vähäiset huolto- ja kunnossapitotarpeet.
- Kuumavesisäiliön teho voidaan muuttaa suoraan asiakkaan haluamaksi käyttöpaneelista, ilman paneelien irrotusta.
- Kolmivaiheiliitäntä, vaihdettavissa yksivaiheiseen asennuspaikalla.
- Suojaluokka IP25, suojaa konetta vesisuihkuiltä sekä kiinteiltä partikkeleilta (isommat kuin 6 mm).
- NSF/ANSI 3 ja DIN 10512 vastaavuus.
- Maksimikapasiteetti tunnissa 80 koria tai 1 440 astiaa (HP tila), helppo vaihtaa NSF/ANSI 3 tilaan nappia painamalla, jolloin maksimikapasiteetti on 63 koria tai 1 134 astiaa.
- 45/84/150 sekunnin jaksot (HP tila); 57/84/150 sekunnin jaksot (NSF/ANSI 3 tila).

HYVÄKSYNTÄ: _____



Rakenne

- Vankka rakenne AISI 304 ruostumattomasta teräksestä.
- Yhdestä kappaleesta prässätty pesutankki pyöristetyin kulmin sijaitsee edessä helppoa puhdistusta varten.
- Kaksoiseristetty kuvun rakenne
- Erityiset pesu- ja huuhteluvarrat sekä suuttimet takaavat täydellisen pesutuloksen.
- Ylä- ja alapuoliset ilman työkaluja irrotettavat pesu-/huuhteluvarrat helppoa puhdistusta varten.
- Valmius energian hallintalaitteeseen sekä HACCP valvontaan.
- Elementin suojaus kuivakäytöltä ja alhaiselta vedeltä.
- Sisältää pesuaine- sekä huuhteluaineannostelijat pumppuineen.

Vastuullisuus



- Kone käyttää ainoastaan 2 L vettä / jakso ja takaa näin pienet energian, veden ja kemikaalien kulutukset.
- Kone voidaan kytkeä kylmään veteen**.

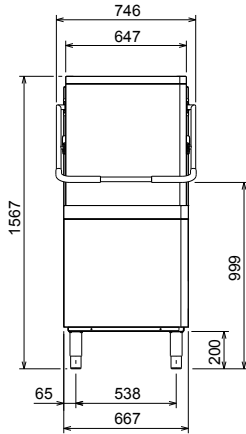
Sisältyvät varusteet

- 2 kpl Ruokailuvälinesuppilo PNC 864242
- 1 kpl Kori 18 matalalle lautaselle - keltainen PNC 867002
- 1 kpl Kuppi-/lasikori 24 / 48 kuppia - sininen PNC 867007

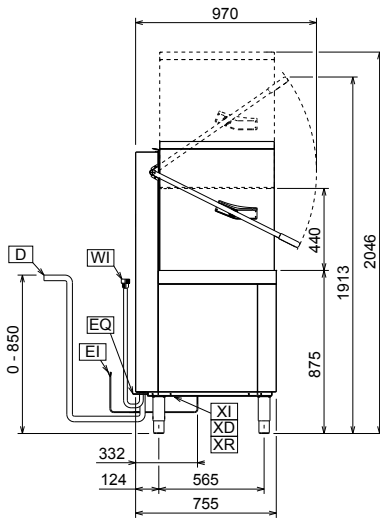
Lisävarusteet

- Ruokailuvälinesuppilo, 8 kappaleen sarja PNC 780068
- 12 L ulkoinen manuaalinen vedenpehmentäjä PNC 860412
- 20 L ulkoinen manuaalinen vedenpehmentäjä PNC 860430
- RST täyttöpukisarja PNC 864016
- Suodatin osittaiseen demineralisaatioon PNC 864017
- Veden kovuuden mittaussarja PNC 864050
- Ruokailuvälinesuppilo PNC 864242
- Suodatin demineralisaatioon PNC 864367
- Käyttöpaneeli eteen kupukoneelle (EHTI) PNC 864372
- Paineenalennin yksitankkiselle koneelle PNC 864461
- Kori + tuki rasvakeittimien koreille PNC 864463
- Kalkinpoistosarja kupukoneelle, ZERO LIME PNC 864526
- Kahvojen yhdistämissarja - DUET PNC 865264
- Ruokailuvälinesuppilo, 4 kappaletta PNC 865574
- Kori 6 kpl 530x370 mm tarjottimelle PNC 866743
- Kori 12 syvälle lautaselle - vihreä PNC 867000
- Kori 18 matalalle lautaselle - keltainen PNC 867002
- Kuppi-/lasikori 24 / 48 kuppia - sininen PNC 867007
- Välinekori - ruskea PNC 867009
- RST painoverkko koriin PNC 867016
- Kori 25 kallistetulle lasille, lasin max. korkeus 120 mm - max. halkaisija 80 mm - sininen PNC 867021
- Kori 16 lasille, lasin max. Korkeus 70 mm - max. halkaisija 100 mm - sininen PNC 867023
- Monitoimikori 500x500x190mm PNC 867024
- Kori 16 kallistetulle lasille, lasin max. korkeus 220 mm - max. halkaisija 100 mm - sininen PNC 867040

Edestä

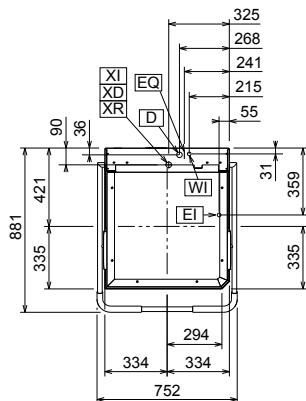


Sivulta



CWII = Kylmän veden sisääntulo	XI = Kemikaalien sisääntulo
D = Poisto	XR = Huuhteluaineen liitäntä
EI = Sähköliitäntä	
EO = Sähkön ulostulo	
HWI = Lämpimän veden liitäntä	
WI = Veden sisääntulo	
XD = Pesuaineen liitäntä	

Päältä



Sähkö

Jännite:	400 V/3N ph/50 Hz
Muunnettavissa:	230V 1N~; 230V 3~
Liitäntäteho, vakio:	9.9 kW
Tankin lämmitysvastukset:	3 kW
Kuumavesisäiliön vastusten teho:	9 kW

Vesi

Tulevan veden lämpötila:	10-65 °C
Poistoputken koko:	20.5mm
Verkostoveden paine:	0.5-7 bar
Vedenkulutus per jakso (L):	0 / 2
Boilerin tilavuus (L):	12
Tankin tilavuus (L):	24

Avaintieto

Jaksojen lukumäärä:	3
Jaksojen pituudet HP tila:	45/84/150 sek
Jaksojen pituudet ETL tila:	57/84/150 sek
Koreja tunnissa - HP tila:*	80
Koreja tunnissa - ETL tila:*	63
Astioita tunnissa - HP tila:*	1440
Astioita tunnissa - ETL tila:*	1134
Pesuveden lämpötila - HP tila:	55-65 °C
Pesuveden lämpötila - ETL tila:	75 °C
Huuhteluveden lämpötila (MIN):	84 °C
Ulkomitat, leveys:	752 mm
Ulkomitat, syvyys:	755 mm
Ulkomitat, korkeus:	1567 mm
Nettopaino:	117 kg
Kuljetuspaino:	132 kg
Kuljetustilavuus:	1.23 m ³
Pakkausmitat (LxSxK):	920x780x1720 mm

Koneesta poistuvan ilman määrät

Lämpökuorma (latent):	
504258 (EHT8IG)	500 W
Lämpökuorma (sensible):	
504258 (EHT8IG)	2000 W

Vastuullisuus

Äänitaso:	<63 dBA
-----------	---------